

Objekt: Beatenberg 5 EFH 2 MFH  
 Bauherrschaft: Watt 2000 GmbH, Beatenbergstrasse 111, 3800 Unterseen

## Baueingabe EFH C Grundrisse

**ZENGER** Planung · Fortsetzung  
 Architekturbüro  
 zenzger architekten mbh

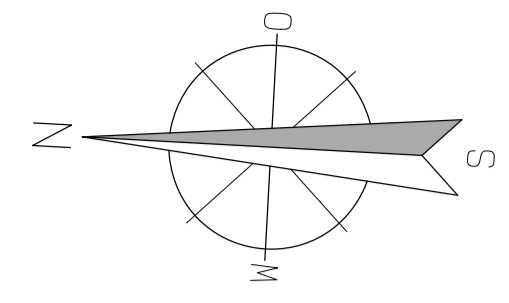
Mst 1 : 100

Plan Nr.:	21-101-002	gez. az:	Dr. Alfred Zenger
Datum:	17.06.2021	Plangröße:	A1
Rev.:	10.09.2021		
Rev.:	13.12.2021		
Rev.:	16.12.2021		
Rev.:	22.02.2022		
Rev.:	12.05.2022		

Beatenbergstrasse 111  
 3800 Unterseen

Architekturbüro  
 Tel. 033 / 822 03 61

E-Mail: info@zenger-architektur.ch  
 Natel 079 / 344 96 72



KOTEN :  
 Projektnullpunkt: 1156.297 m.ü.M  
 EFH C: 1137.335 m.ü.M = -18.96 m = OKFEG

Bauherr: \_\_\_\_\_  
 Grundeigentümer: \_\_\_\_\_  
 Architekt: \_\_\_\_\_

